



TAMAÑO ACCESIBLE

Gracias a su tamaño accesible y al tamaño de su cámara de vacío, este modelo te permite trabajar con todo tipo de alimentos de diferentes tamaños en cualquier lugar.

SECTOR ALIMENTARIO

Aumenta la vida útil de tus alimentos, mejor higiene del producto final empacado, sin pérdida de producto, conserva todas las cualidades organolépticas del producto.

SECTOR INDUSTRIAL

Permite realizar un embalaje antiestático, anticorrosión, antioxidación, empaque sin partículas de polvo ni humedad, garantiza la esterilización del producto.

EMPACA LO QUE NECESITES

Puedes empacar sólidos, líquidos y hasta polvo. Además, empaca al vacío artículos del hogar, equipos de pesca, camping, náutica y garaje, manteniéndolos secos, seguros y sin polvo, listos para usarse cuando se necesiten.

CÁMARA FÁCIL DE LIMPIAR

La empacadora cuenta con una cámara lisa con ángulos redondeados para que la limpieza del equipo sea fácil de realizar.

TABLAS DE AUMENTO

La empacadora cuenta con tablas de aumento para reducir el volumen de la cámara de vacío y así poder trabajar con elementos pequeños dentro de la empacadora.

PUEDA EMPACAR



CERTIFICACIONES



LÍNEA COMERCIAL



ESPECIFICACIONES TÉCNICAS

PARTES / VISTAS DEL EQUIPO

Dimensiones con empaque

Largo:	625 mm
Ancho:	580 mm
Alto:	530 mm

Dimensiones sin empaque

Largo:	528 mm
Ancho:	493 mm
Alto:	440/720 mm

Dimensiones de la cámara de vacío

Largo:	420 mm
Ancho:	370 mm
Alto:	180 mm
Tamaño de barra:	420 mm

Materiales

Tapa:	Acrílico
Accesorios:	Tabla de aumento
Material externo:	Acero inoxidable
Material interno:	Acero inoxidable
Empaque sellador:	Silicón

Capacidad del equipo

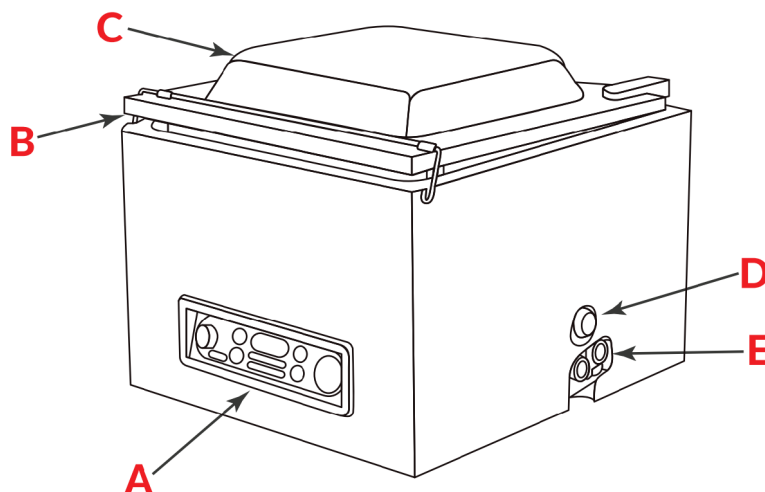
Área de la cámara:	27,972 cm ³
Número de barras:	1
Capacidad de la bomba:	16m ³ / Hr
Tiempo de ciclo:	20 - 40s
Medida de la barra:	420 mm
Fuentes de alimentación:	110V/60HZ

Funciones

Tecla de STOP:	Parcial o completo del ciclo
Tecla de mantenimiento:	Mant. automático de la bomba
Tipo de enchufe:	Tipo B
Tipo de cierre:	Hermético

Datos logísticos:

Peso bruto:	62 kg
Peso neto:	58 kg



- A. Panel de control
- B. Contra barra
- C. Tapa transparente
- D. Entrada de aceite
- E. Mirilla

